

ECO-REHABILITATION DU SITE "MOULIN DU MARAIS" A LEZAY

COMMUNAUTE DE COMMUNES DU LEZAYEN

RUE DU GRAND PRE
79120 LEZAY



01



BAT A

BUREAUX D'ETUDES

Lots techniques

BET ACE
2, place DUPIN
79300 BRESSUIRE
T. 05 49 65 14 10

Structure

BE ATES
28, rue Blaise Pascal
79000 NIORT
T. 05 49 06 91 11

Economiste

CABINET MARET
3, rue de VERDUN
79202 PARTHENAY cedex
T. 05 49 95 03 37

Bureau de contrôle

NORISKO
86000 POITIERS
T. 05 49 38 41 01

PLAN RDC, échelle 1/50
FACADES, échelle 1/100
COUPES, échelle 1/50
DETAIL, échelle 1/20

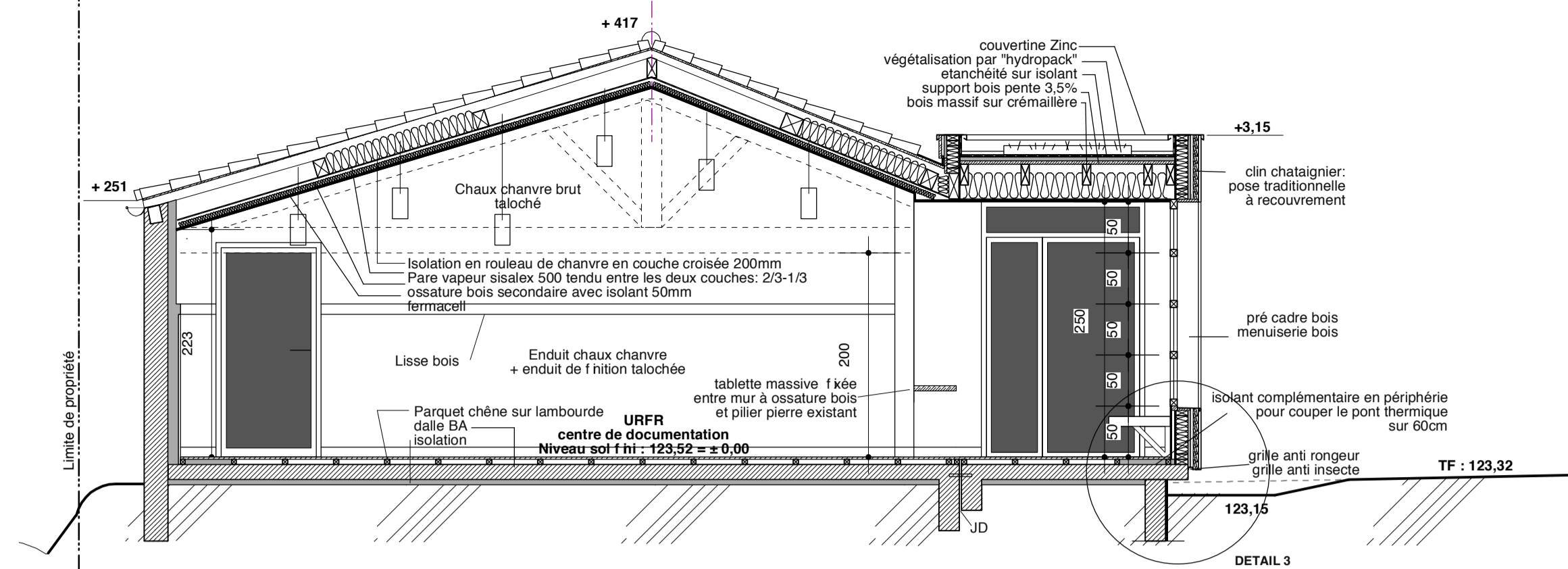
DCE dessiné par: RC

Modif cations:

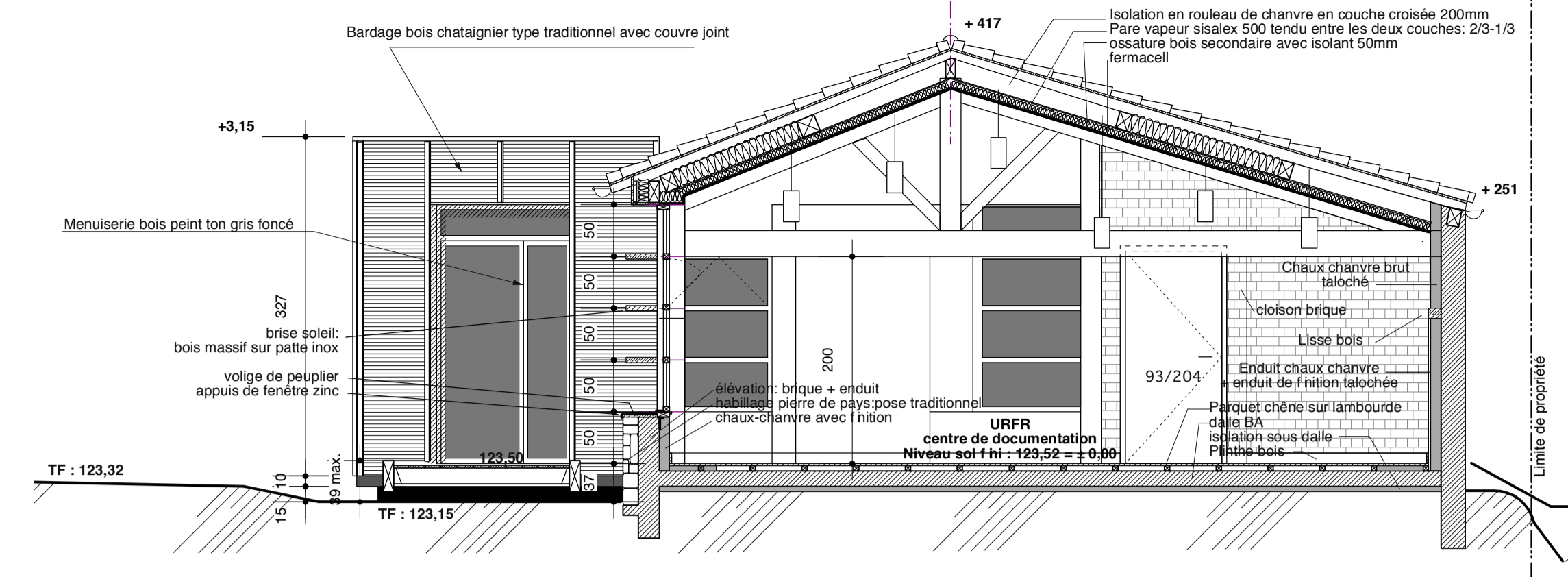
Référence: 08-126

Date: 19/12/2008

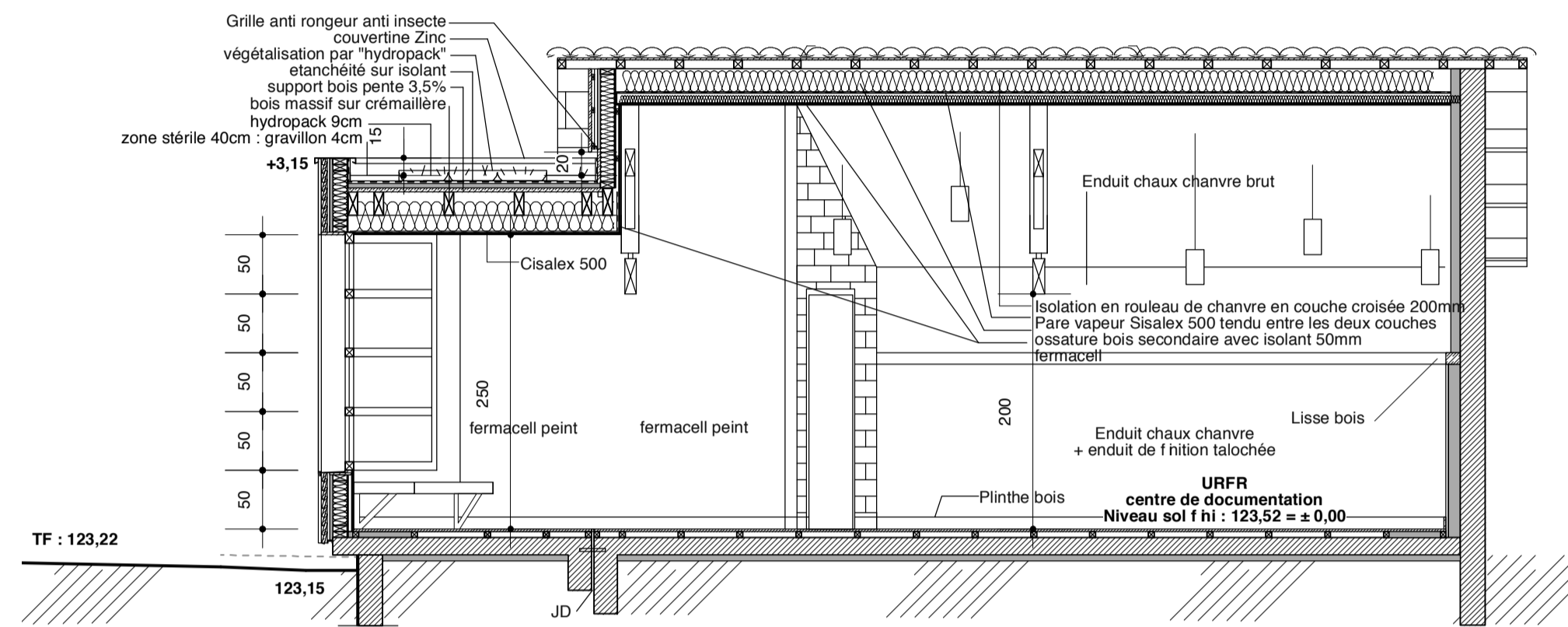
Ce document n'est pas un plan d'exécution, toute réalisation doit faire l'objet de plans techniques d'exécution établis par les entreprises ou les bureaux d'études.



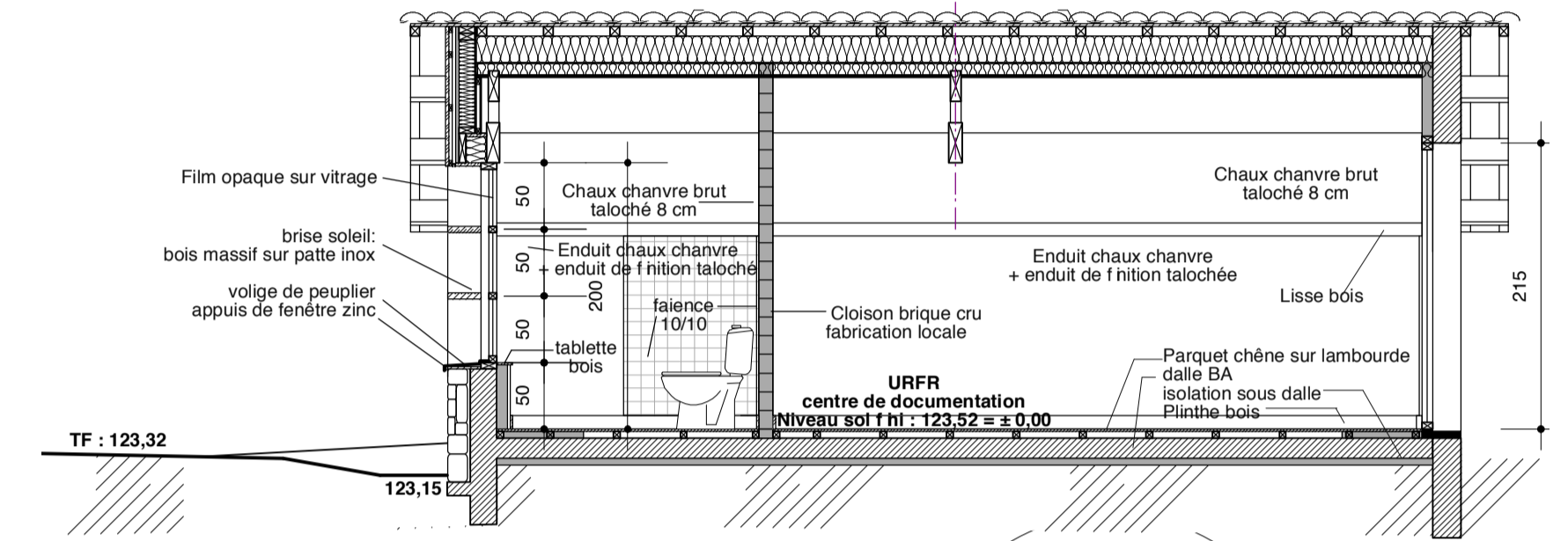
COUPE AA



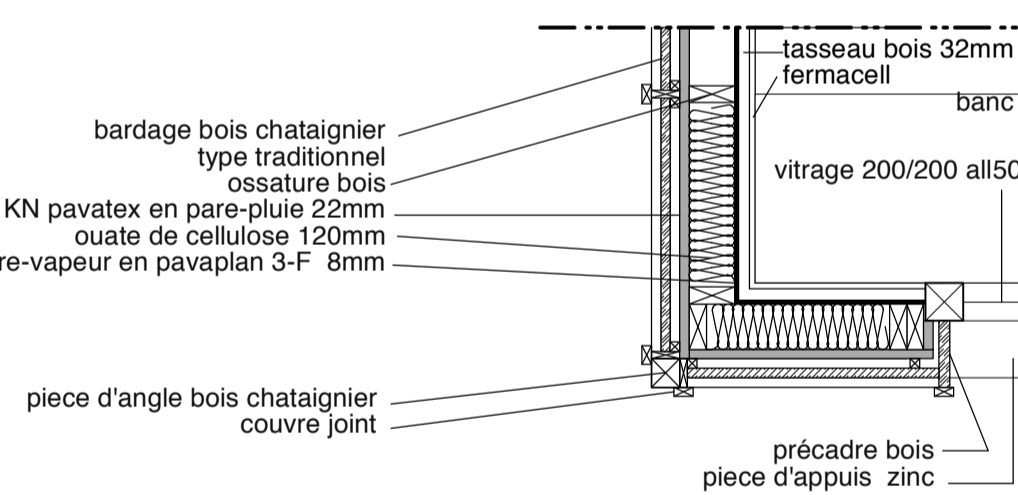
COUPE BB



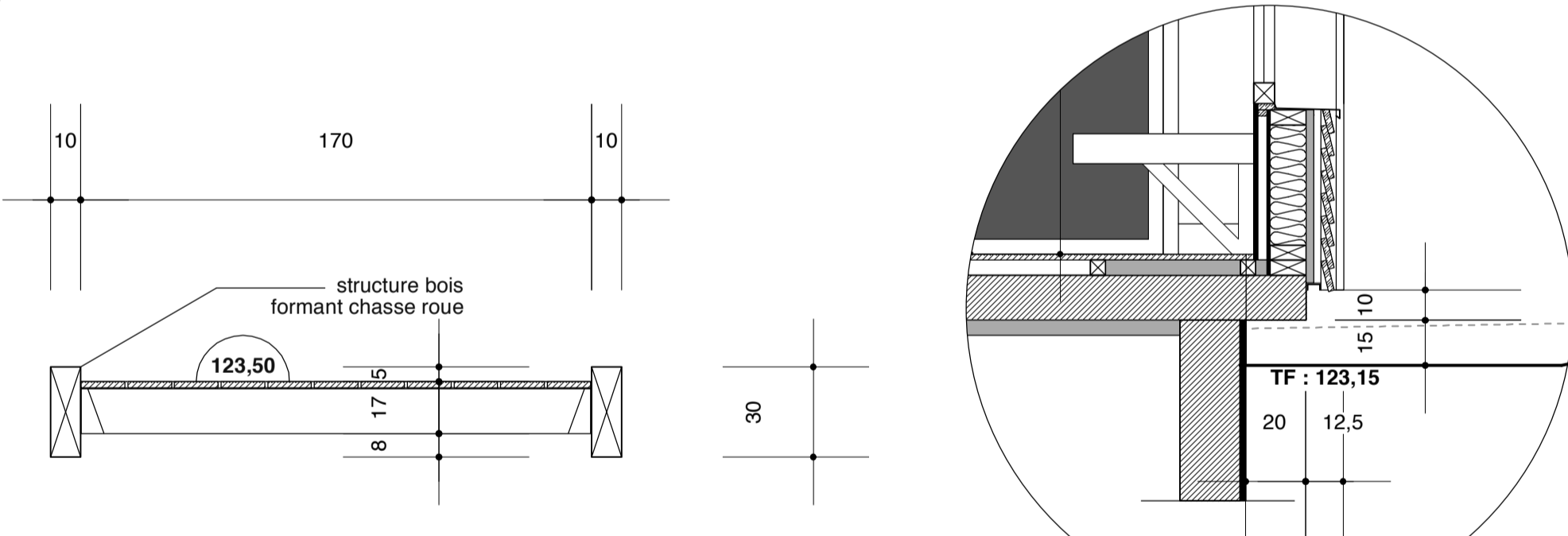
COUPE CC



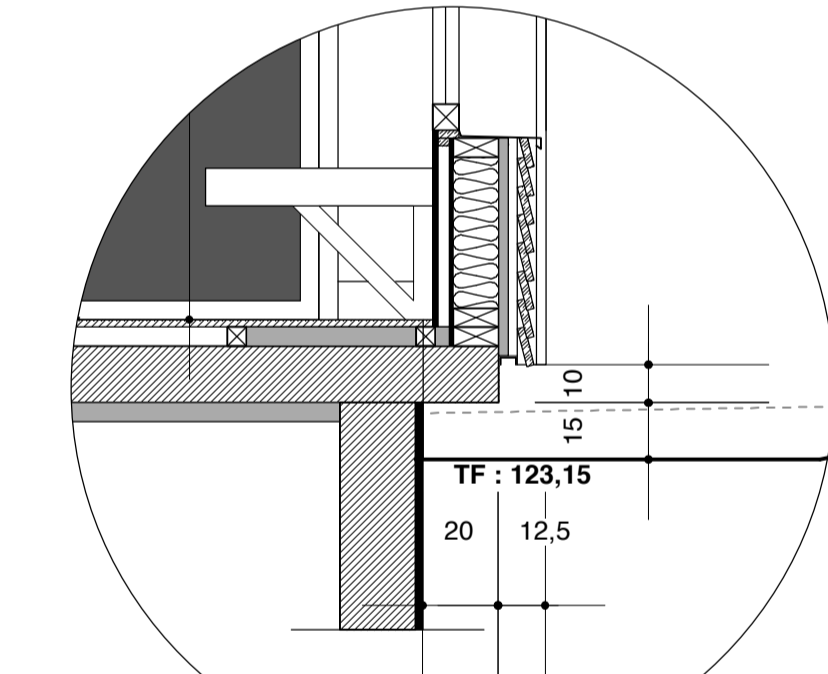
COUPE DD



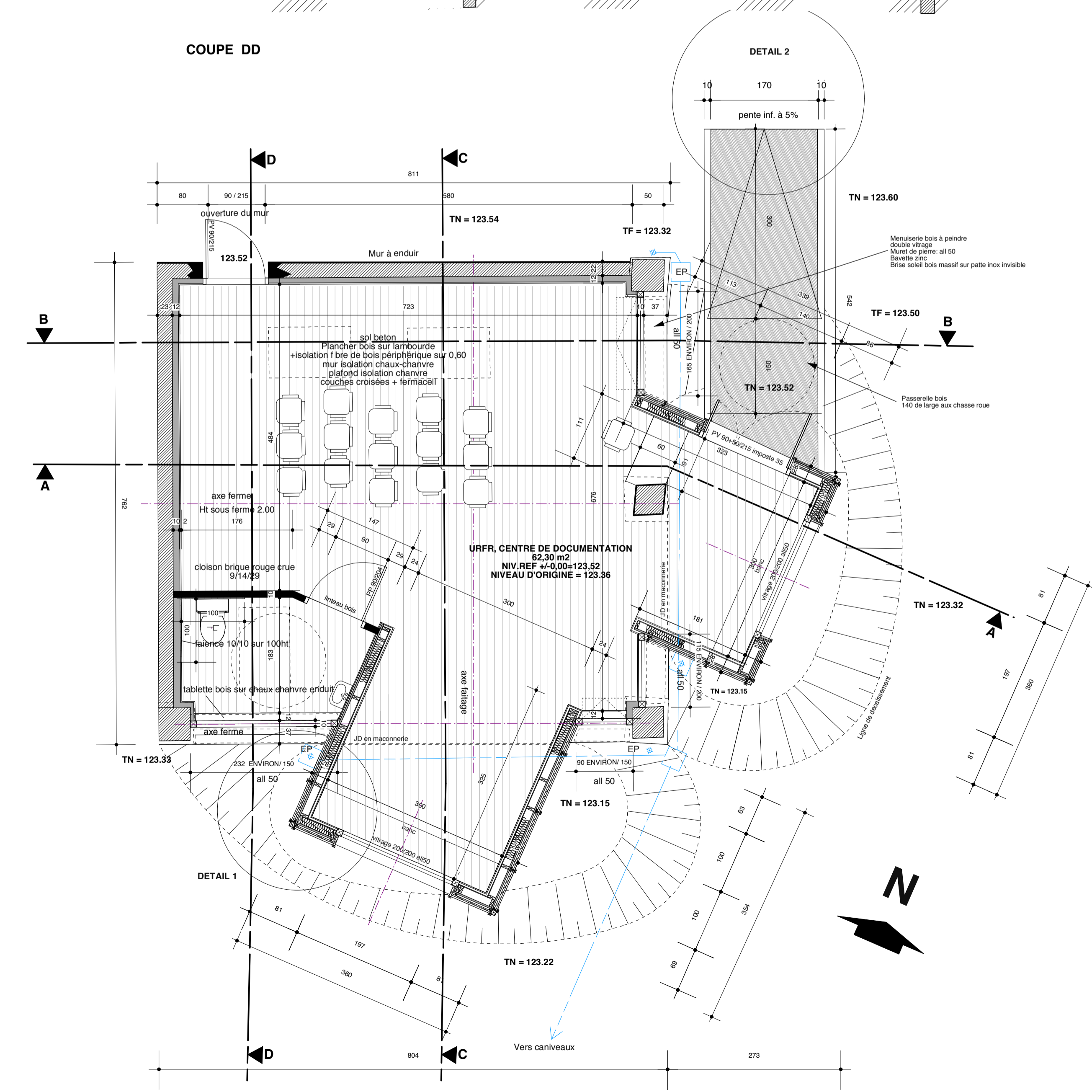
DETAIL 1



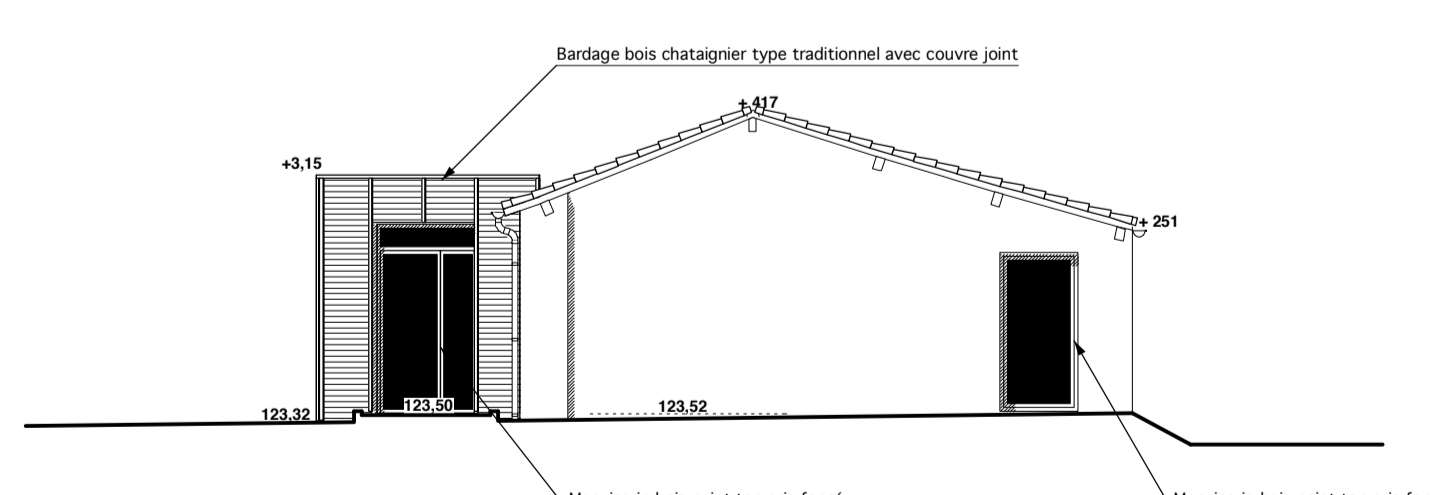
DETAIL 2



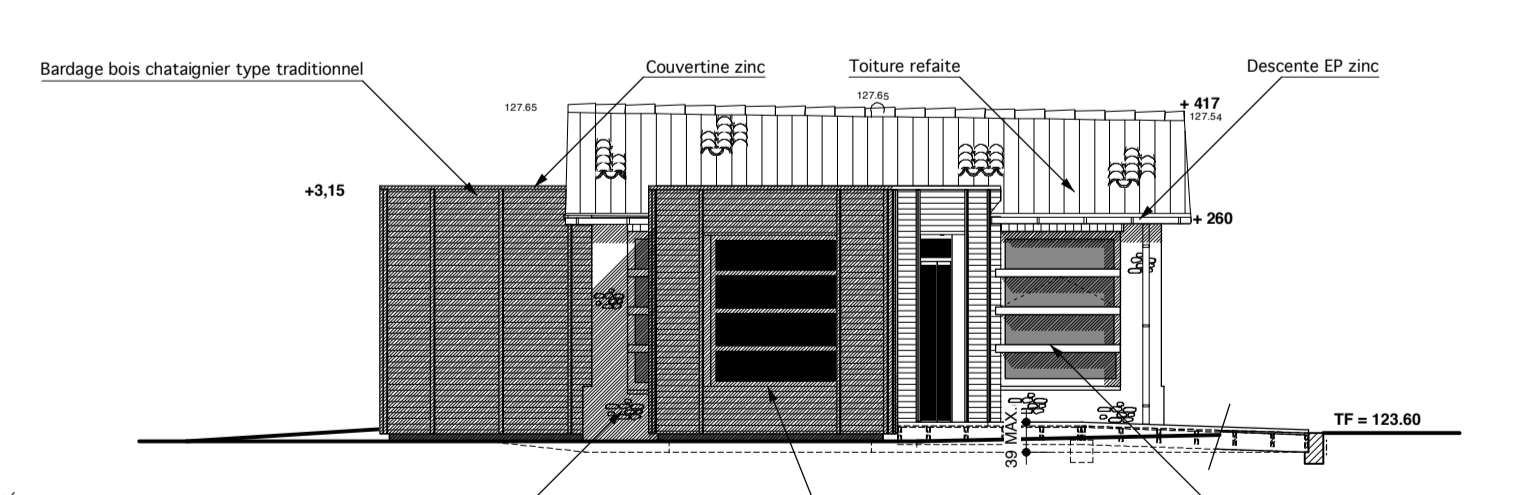
DETAIL 3



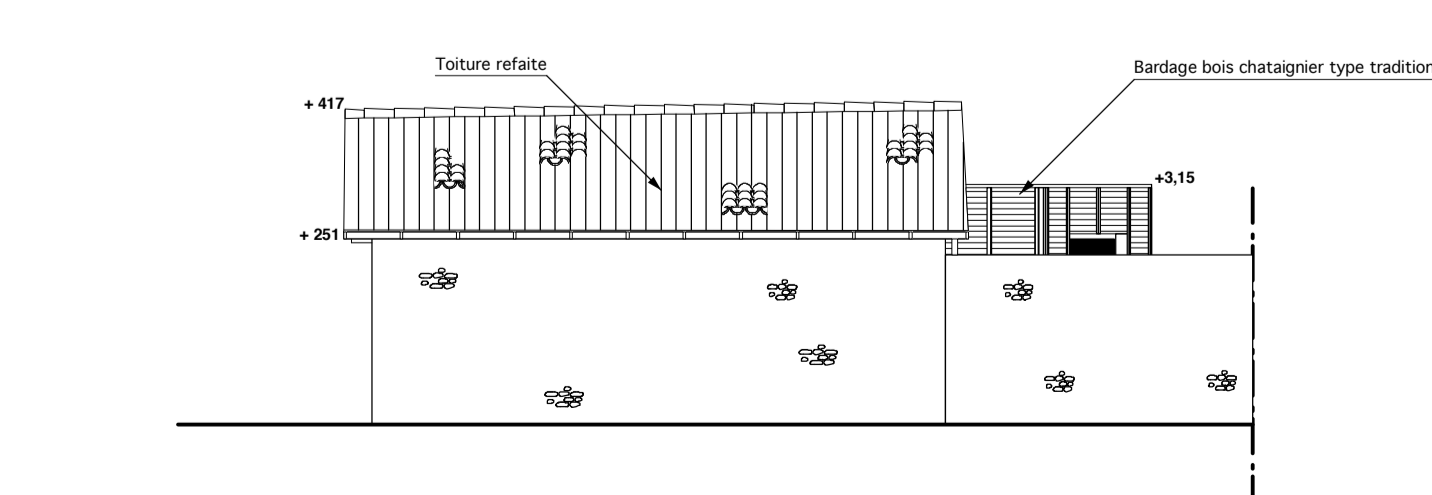
PLAN RDC



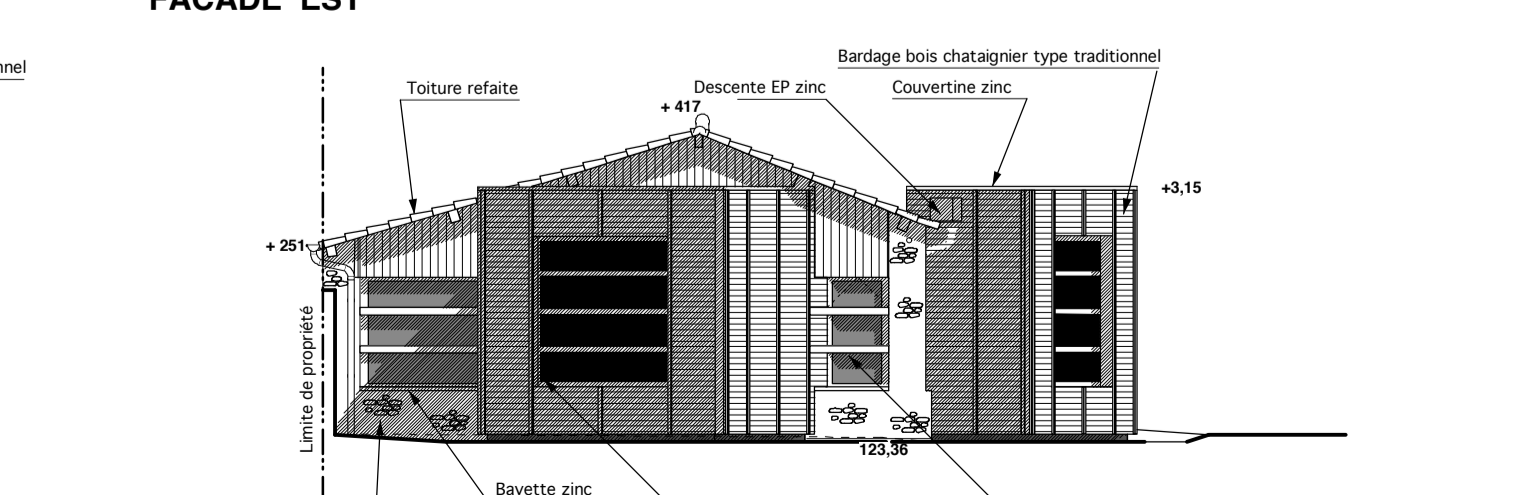
FACADE NORD



FACADE EST



FACADE OUEST



FACADE SUD